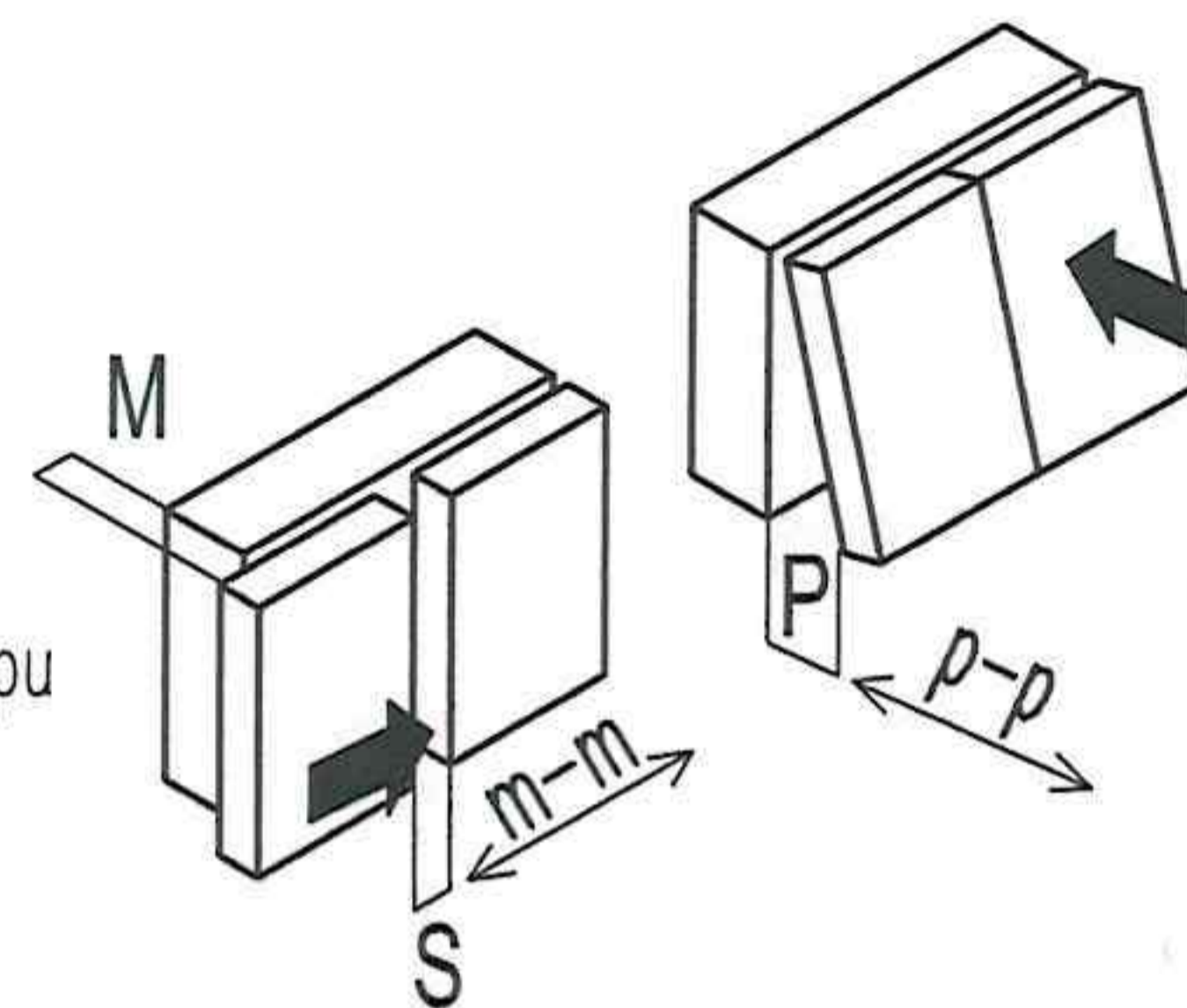


**Регулирование положения дверей по отношению к корпусу**

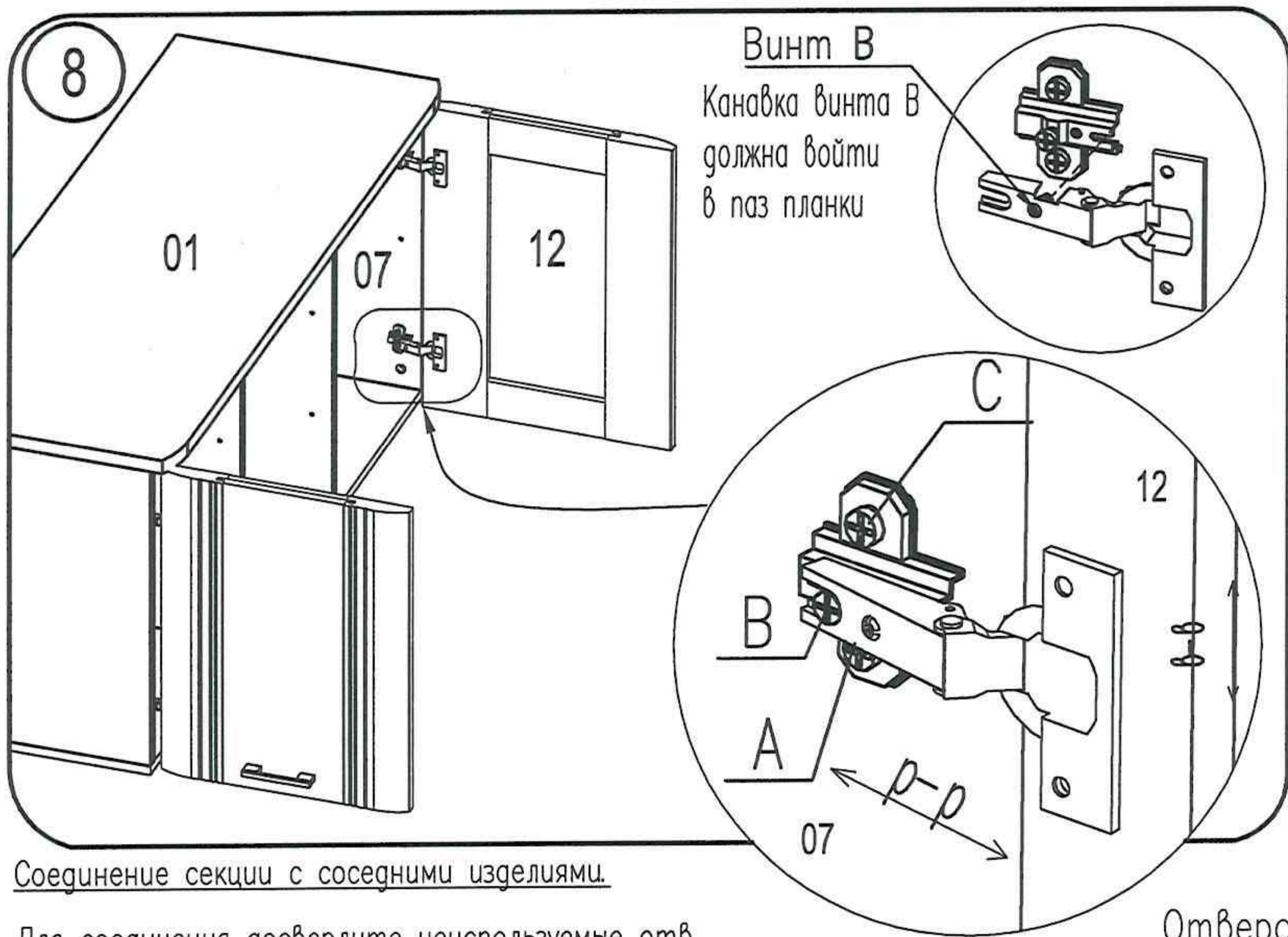
\*Для изменения размера P ослабить крепежный винт А, что дает возможность перемещения двери по стрелкам p-p

\*Для изменения размера M(S) используется регулировочный винт В при ослабленном винте А, что дает возможность перемещать дверь по стрелке m-m, после регулировки затянуть винт А

\*Для перемещения двери по стрелке b-b ослабить винты С.



9



Соединение секции с соседними изделиями.

Для соединения досверлите неиспользуемые отв.  $\varnothing 5$  мм или просверлите новые.

